

ROMECO

SOLUCIONES PARA TUS PROYECTOS

DUMPERS Wacker Neuson DW15



DW15

Dumper sobre ruedas

La simbiosis óptima entre una fuerza compacta y los requisitos de seguridad más exigentes

El dumper DW15 ha sido desarrollado especialmente para obras con espacios reducidos. Gracias a su diseño compacto, el DW15 se puede maniobrar fácilmente en espacios reducidos, mientras que su elevada estabilidad se garantiza incluso en subsuelos difíciles. El DW15 está disponible con una tolva en altura y giratoria, lo que proporciona una flexibilidad adicional para diferentes escenarios de aplicación. Las características de seguridad son la máxima prioridad para este dumper: el acceso por ambos lados está señalizado con colores y cuenta con unos

escalones amplios que facilitan la entrada y salida. Una alarma acústica de marcha de retroceso proporciona una protección adicional contra accidentes en la obra. Con su potente motor y un acceso optimizado a todos los puntos de servicio, el DW15 es ideal para aplicaciones de trabajo intensivas, en las que se requiere un fácil mantenimiento y eficiencia. El DW15 combina una elevada seguridad, rendimiento y maniobrabilidad, lo que lo convierte en la solución ideal para proyectos en espacios reducidos, que aún requieren una gran carga útil.

Aspectos destacados

- Manejo por joystick
- Función Hill Hold
- Medidas de seguridad muy altas
- Tracción permanente a las cuatro ruedas
- Elevada capacidad todoterreno y máxima estabilidad



Ficha técnica

■ Hidráulica

Presión de trabajo hidráulica	175,0 bar
Bomba de engranajes	Bomba de engranajes externa
Caudal	24,0 l/min

■ Datos de rendimiento mecánicos

Velocidad de desplazamiento	15,0 km/h
-----------------------------	-----------

■ Datos mecánicos

Longitud	3.391,0 - 3.551,0 mm
Anchura	1.283,0 mm
Altura	1.885,0 - 2.723,0 mm
Carga útil	1.500,0 kg
Caja	Caja de volteo giratoria
Capacidad caja de volteo a ras	650,0 l
Capacidad de la caja de volteo	850,0 l
Capacidad de la caja de volteo en volumen de agua	480,0 l
Ángulo pendular máx.	15,0 °
Peso de servicio (mín.-máx.)	1.281,0 - 1.329,0 kg

■ Parámetros medio ambiente

Nivel de potencia acústica LWA, garantizada	99,0 dB(A)
Nivel de potencia acústica LWA (norma)	2000/14/EG

■ Combustibles, lubricantes, refrigerantes

Capacidad del depósito	25,0 l
------------------------	--------

■ Motor de combustión interna

Refrigeración	Refrigeración por agua
Modelo de motor	Motor diésel
No. de cilindros	3,0
Cilindrada	1.116,0 cm ³
Tipo de combustible	Diésel
Potencia nominal	18,9 kw
Número de revoluciones nominal	3.000,0 1/min
Valores límite para emisiones de escape	EU Stage V
Tensión de la batería arranque	12,0 V
Fabricante del motor	Yanmar
Denominación del motor	3TNV76-UDWN

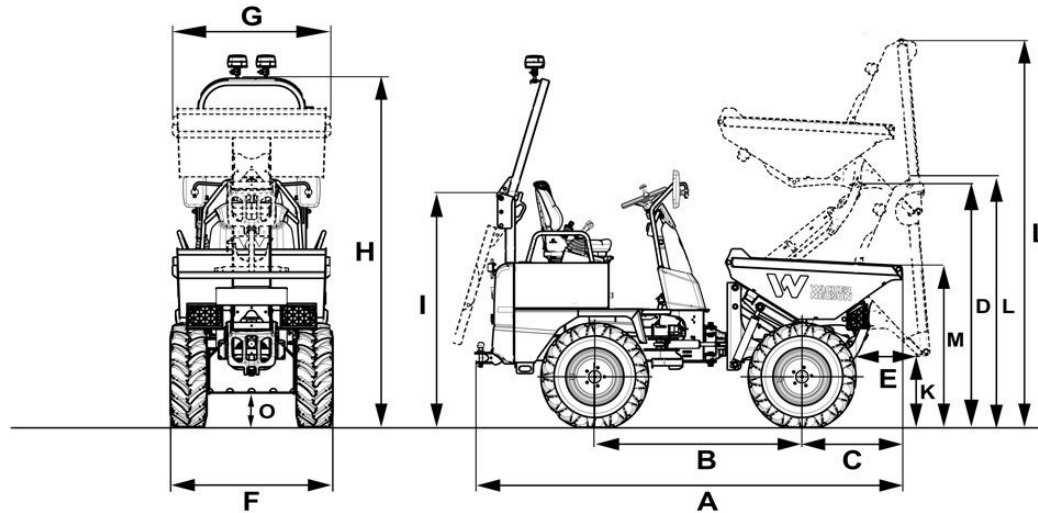
■ Chasis de ancho

Radio de giro	3.300,0 mm
Ángulo unión articulada	36,0 °
Transmisión	Motor de la placa Swash
Bomba de engranajes	Bomba de pistón axial
Caudal	84,0 l/min

■ Transporte y almacenamiento

Peso de transporte	1.186,0 - 1.233,0 kg
--------------------	----------------------

Dimensiones



A	Longitud total	3.391 mm	3.359 mm
B	Longitud mecanismo de transmisión	1.701 mm	1.701 mm
C	Saliente posterior	761 mm	761 mm
D	Altura útil de descarga de la caja de volteo en altura levantada	1.789 mm	
E	Distancia de descarga	368 mm	419 mm
F	Anchura vehículo	1.314 mm	1.314 mm
G	Anchura volquete	1.283 mm	1.284 mm
H	Altura ROPS	2.585 mm	2.585 mm
I	Altura ROPS abatida	1.729 mm	1.729 mm
K	Altura de descarga máx.	623 mm	474 mm
L	Altura volquete inclinado	2.210 mm	1.943 mm
	Altura volquete inclinado, caja de volteo en altura levantada		2.919 mm
M	Altura volquete	1.303 mm	1.355 mm
N	Distancia de descarga lateral	274 mm	
O	Altura libre sobre el suelo	246 mm	246 mm